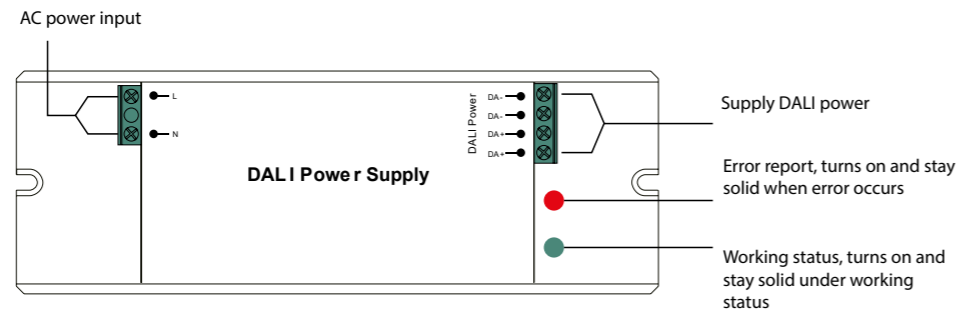


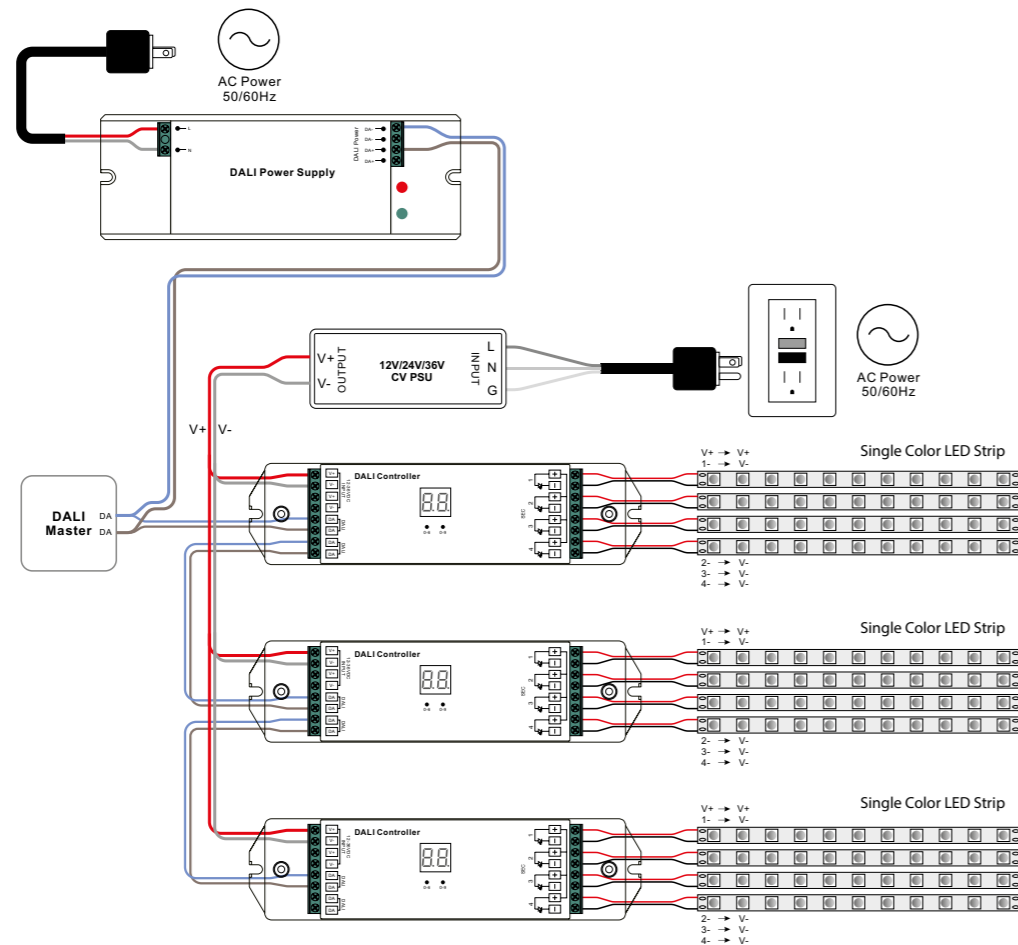
EN DALI Power Supply

Important: Read All Instructions Prior to Installation

Function introduction



Wiring Diagram



Product Data

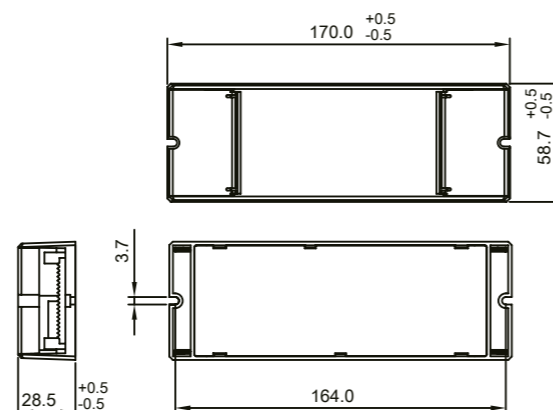
Input Voltage	Input Current	Output Voltage	Output Current	Size(LxWxH)
100-240VAC	300mA max	16VDC	250mA max	170x59x29mm

- Match all DALI system in the market
- DALI bus power supply
- Waterproof grade: IP20

Safety & Warnings

- DO NOT install with power applied to device.
- DO NOT expose the device to moisture.

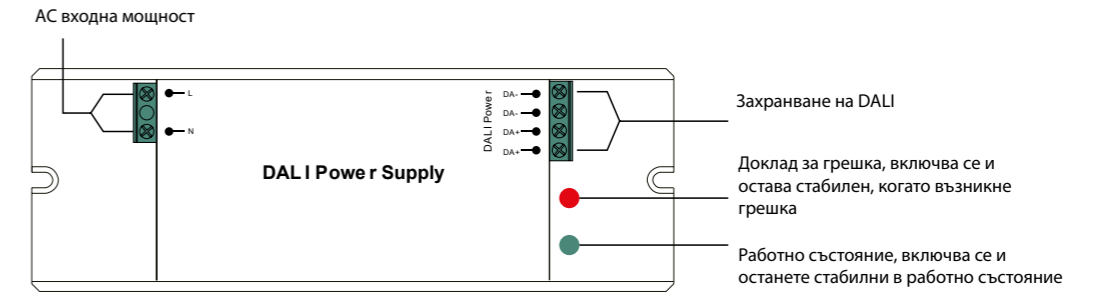
Product Dimension



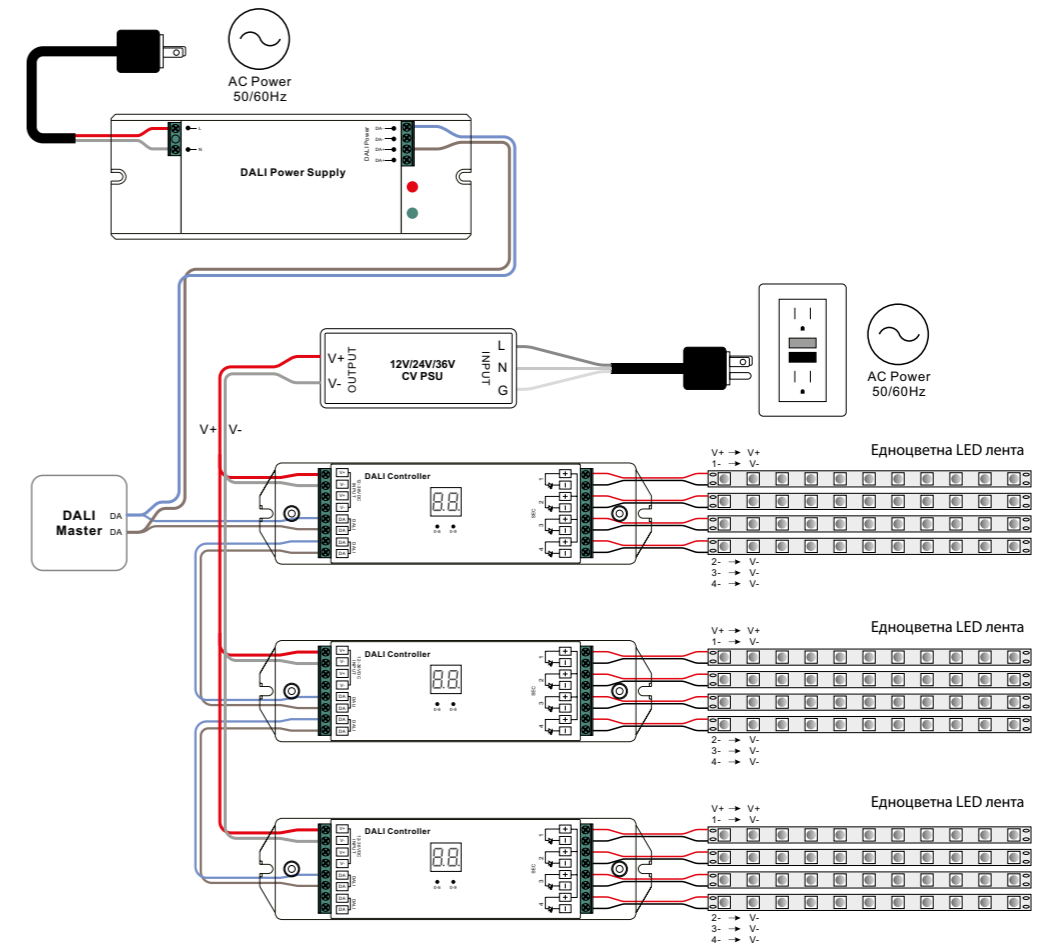
BG Захранване DALI

Важно: Прочетете всички инструкции преди инсталиране

Въвеждане на функцията



Електрическа схема



Данни за продукта

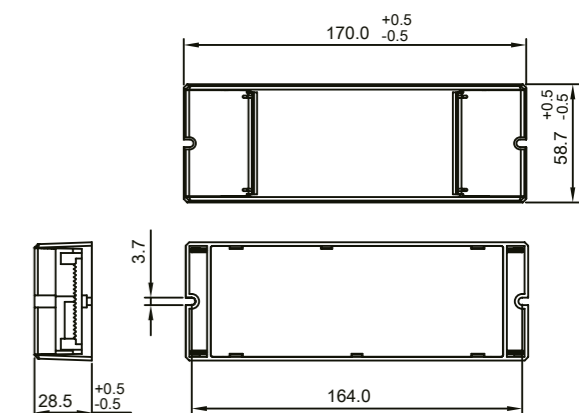
Вход Волтаж	Входен ток	Изход Волтаж	Изходен ток	Размер (ДxШxВ)
100-240VAC	300mA max	16VDC	250mA max	170x59x29mm

- Съпоставете всички DALI системи на пазара
- DALI bus захранване
- Водостойчив клас: IP20

Безопасност и предупреждения

- НЕ инсталирайте с включено захранване към устройството.
- НЕ излагайте устройството на влага.

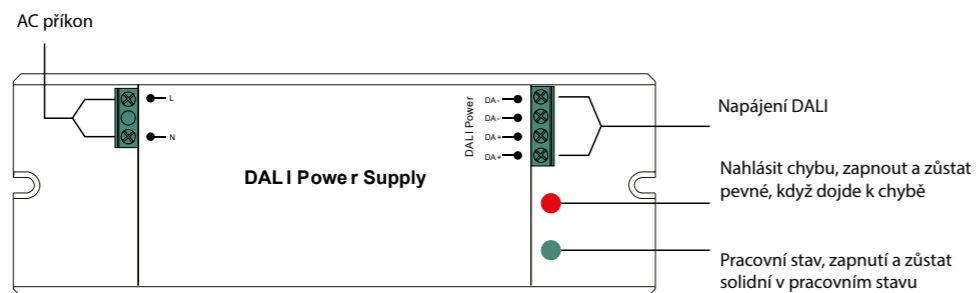
Продуктово измерение



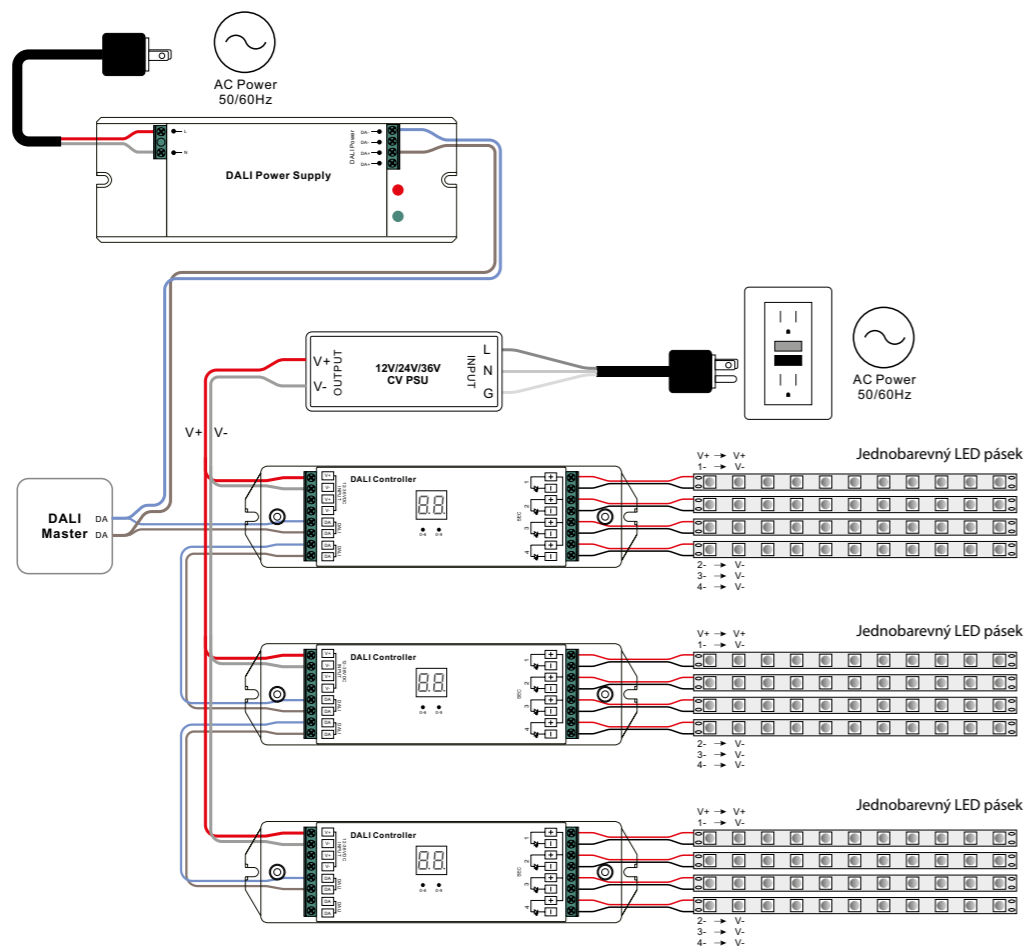
CS Napájecí zdroj DALI

Důležité: Před instalací si přečtete všechny pokyny

Představení funkce



Elektrické schéma



Údaje o produktu

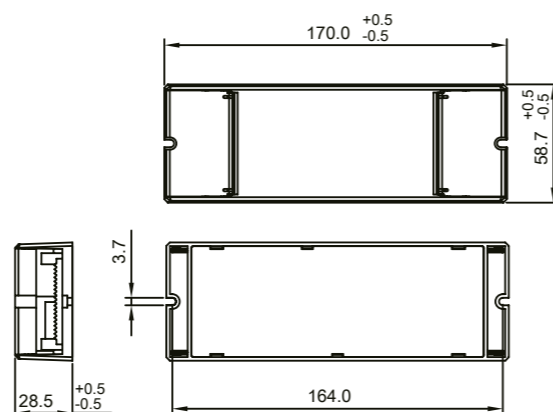
Vstup Napětí	Vstupní proud	Výstup Napětí	Výstupní proud	Velikost (DxŠxV)
100-240VAC	300mA max	16VDC	250mA max	170x59x29mm

- Spojte všechny systémy DALI na trhu
- Napájení sběrnice DALI
- Vodotěsný stupeň: IP20

Bezpečnost a varování

- NEINSTALUJTE s připojeným napájením zařízení.
- NEVYSTAVUJTE zařízení vlhkosti.

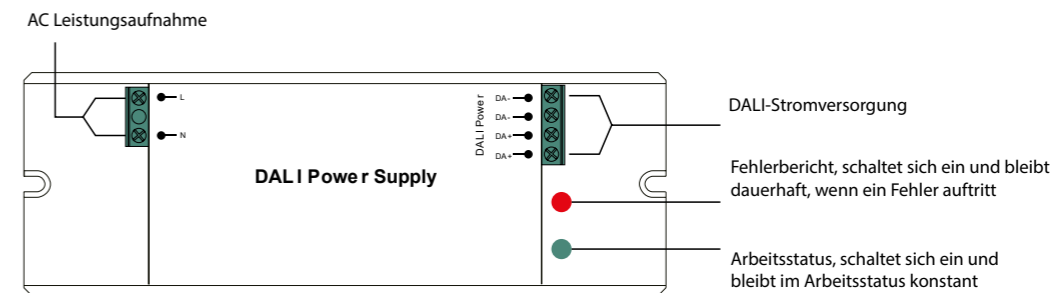
Rozměr produktu



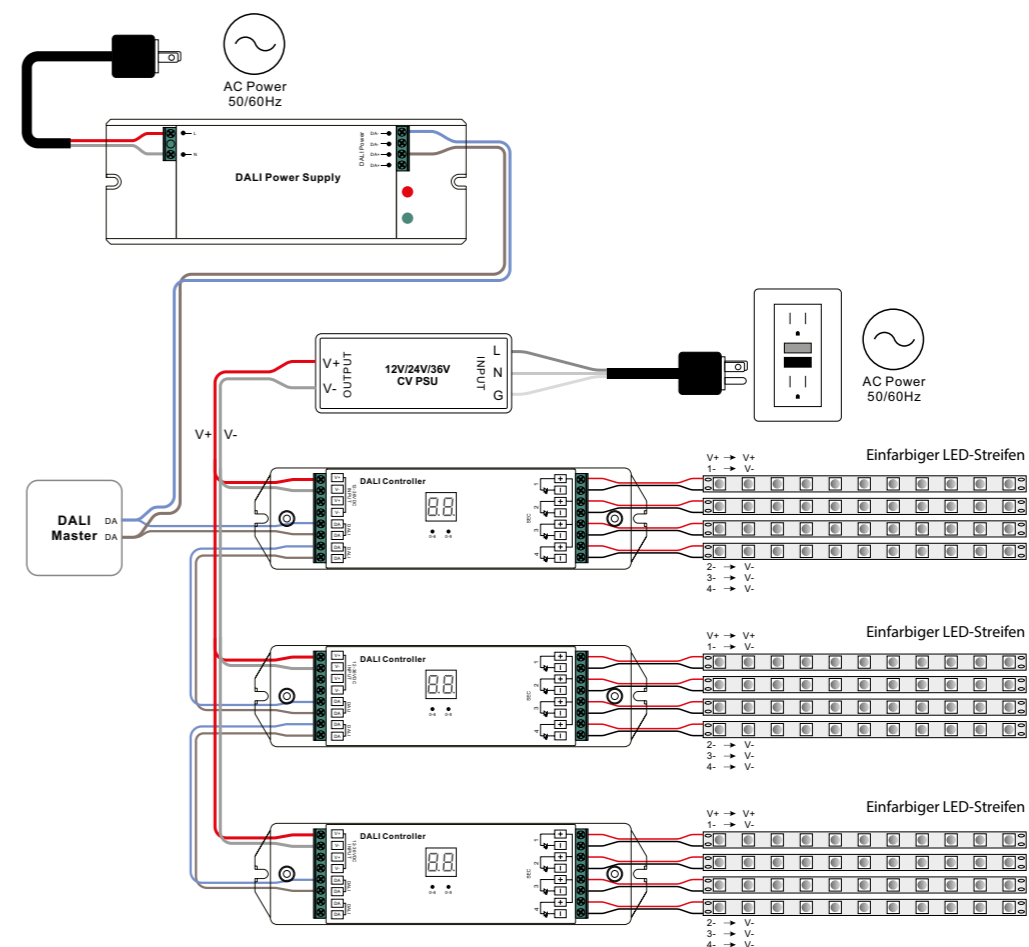
DE DALI-Stromversorgung

Wichtig: Lesen Sie vor der Installation alle Anweisungen

Funktionseinführung



Schaltplan



Produktdaten

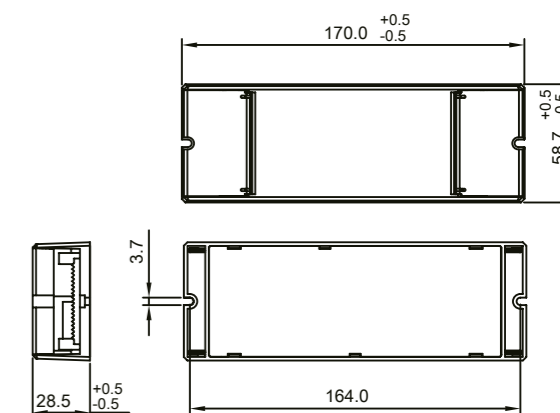
Eingangsspannung	Eingangsstrom	Ausgangsspannung	Ausgangsstrom	Größe (L x B x H)
100-240VAC	300mA max	16VDC	250mA max	170x59x29mm

- Passt zu allen DALI-Systemen auf dem Markt
- DALI-Bus-Spannungsversorgung
- Wasserdichtigkeitsgrad: IP20

Sicherheitswarnungen

- NICHT installieren, wenn das Gerät mit Strom versorgt wird.
- Setzen Sie das Gerät KEINER Feuchtigkeit aus.

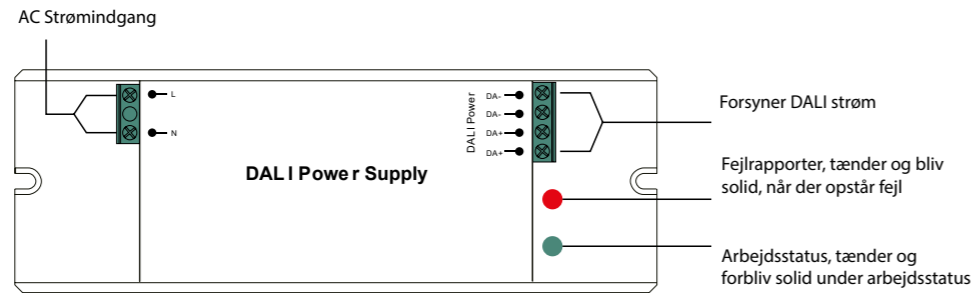
Produktabmessung



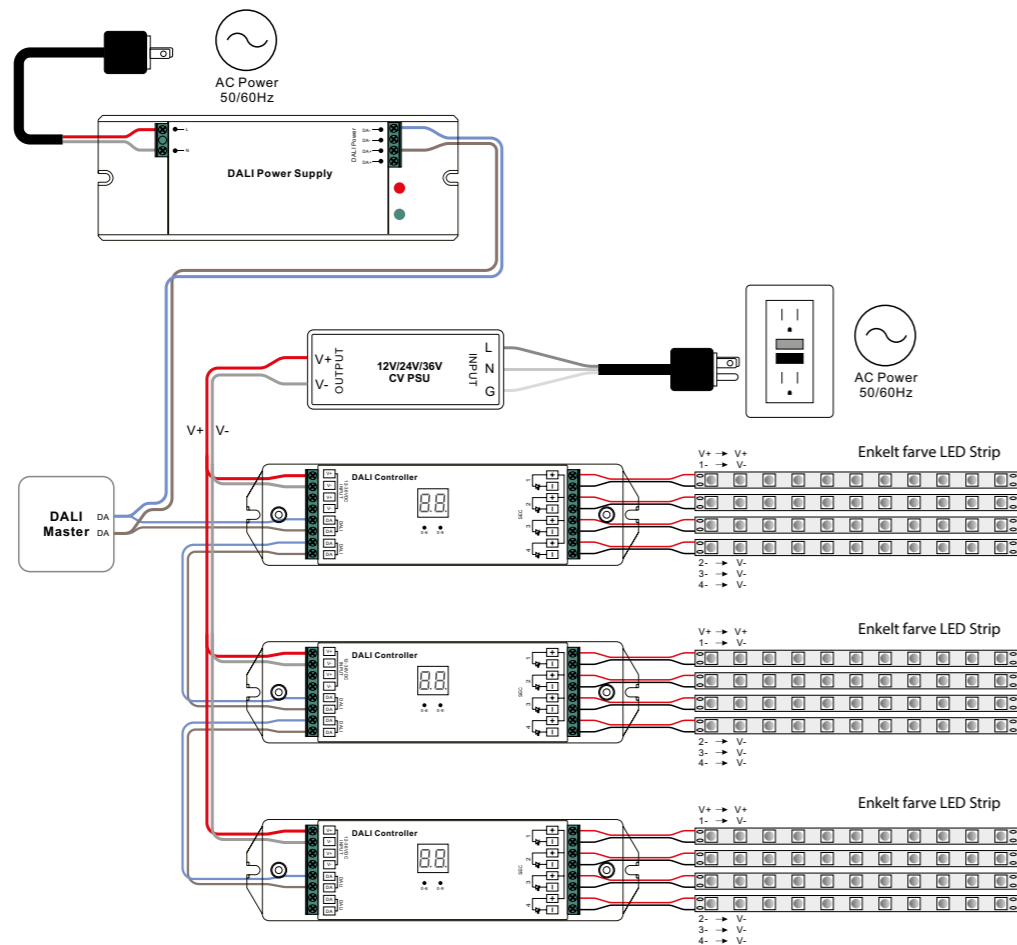
DA DALI strømforstyrning

Vigtigt: Læs alle instruktioner før installation

Funktionsintroduktion



Ledningsdiagram



Produktdata

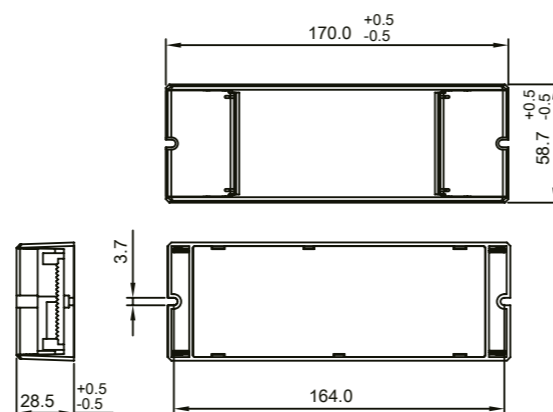
Input Spænding	Indgangsstrøm	Produktion Spænding	Udgangsstrøm	Størrelse (LxBxH)
100-240VAC	300mA max	16VDC	250mA max	170x59x29mm

- Match alle DALI-systemer på markedet
- DALI bus strømforstyrning
- Vandtæt klasse: IP20

Sikkerhed og advarsler

- MÅ IKKE installeres med strøm tilsluttet enheden.
- Udsæt IKKE enheden for fugt.

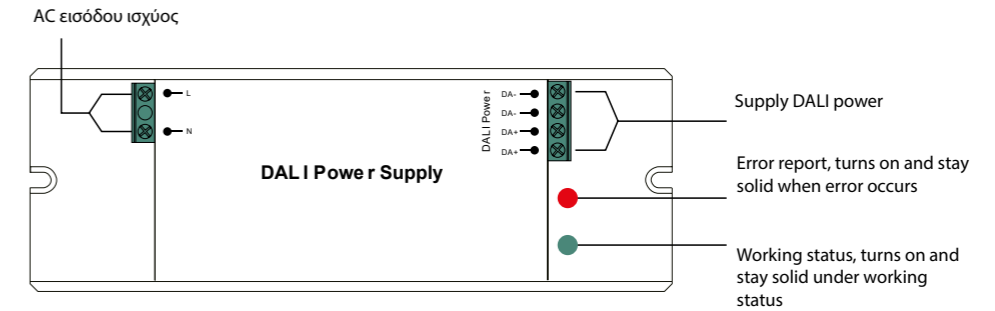
Produktets dimension



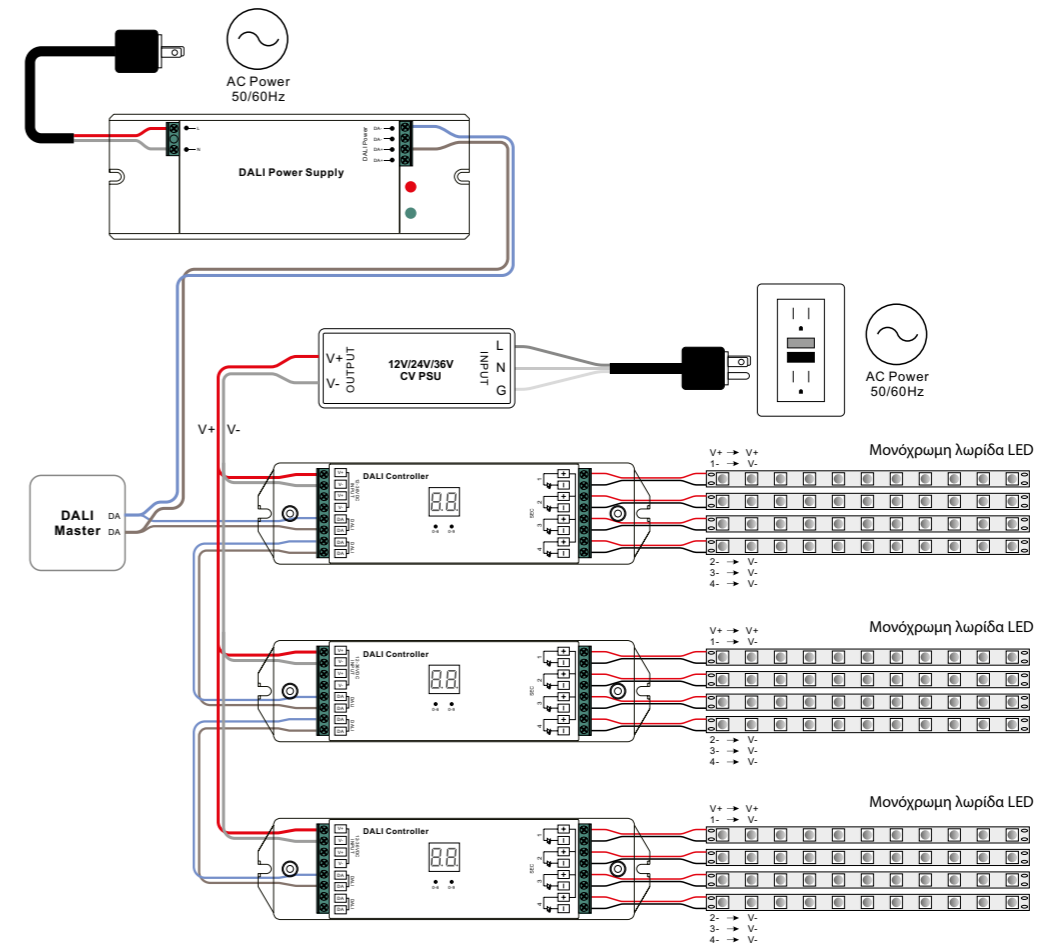
EL Τροφοδοτικό DALI

Σημαντικό: Διαβάστε όλες τις οδηγίες πριν από την εγκατάσταση

Εισαγωγή συνάρτησης



Διάγραμμα συνδεσμολογίας



Δεδομένα προϊόντος

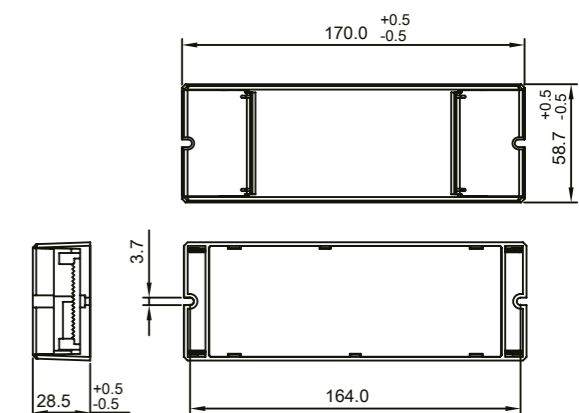
Εισαγωγή Τάση	Ρεύμα εισόδου	Παραγωγή Τάση	Ρεύμα εξόδου	Μέγεθος (ΜκΠxΥ)
100-240VAC	300mA max	16VDC	250mA max	170x59x29mm

- Ταιριάξτε όλα τα συστήματα DALI της αγοράς
- Τροφοδοτικό λεωφορείου DALI
- Αδιάβροχο βαθμό: IP20

Ασφάλεια & Προειδοποιήσεις

- ΜΗΝ την εγκαθιστάτε με την τροφοδοσία της συσκευής.
- ΜΗΝ εκθέτετε τη συσκευή σε υγρασία.

Διάσταση προϊόντος



ES Fuente de alimentación DALI

Importante: Lea todas las instrucciones antes de la instalación

Introducción de funciones

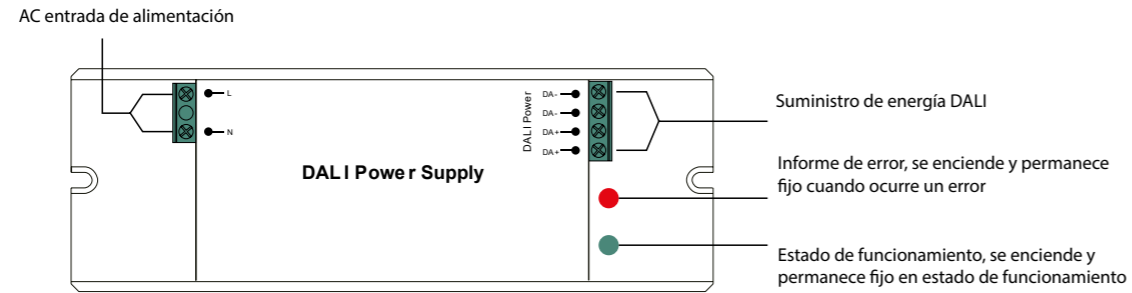
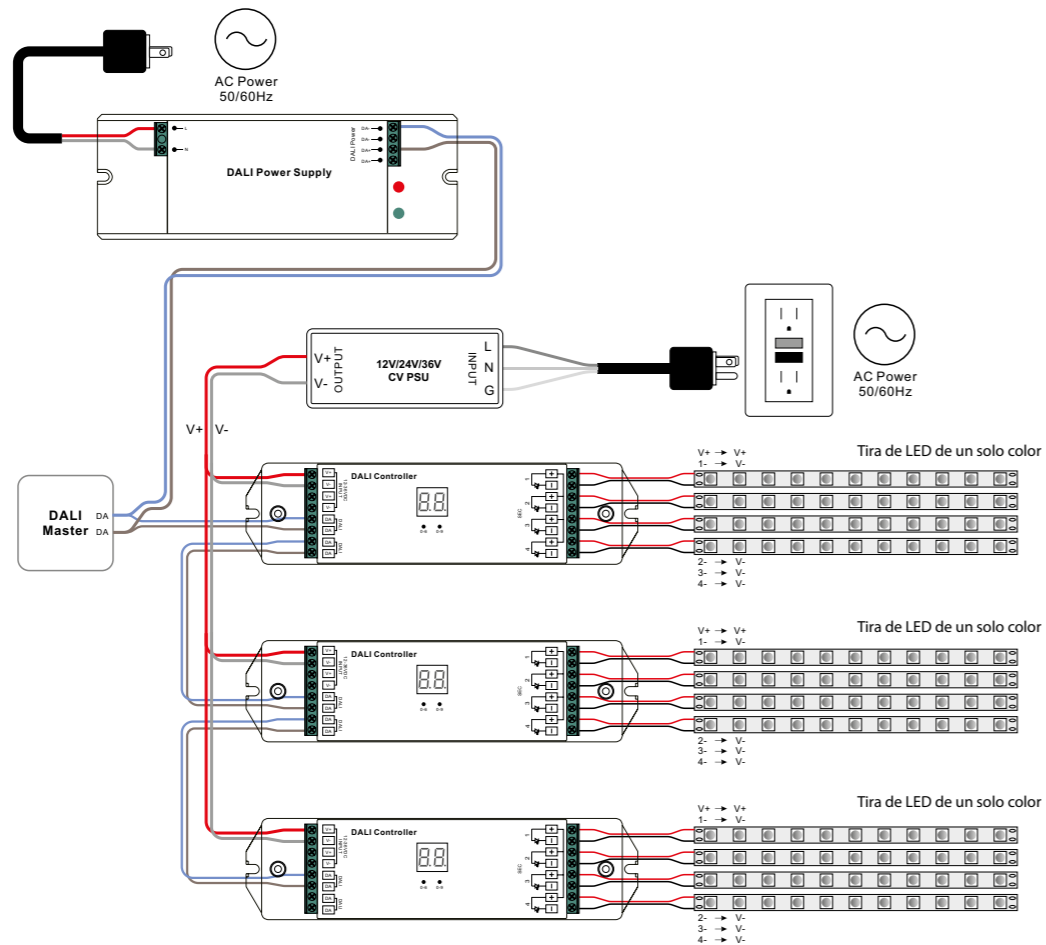


Diagrama de cableado



Datos del producto

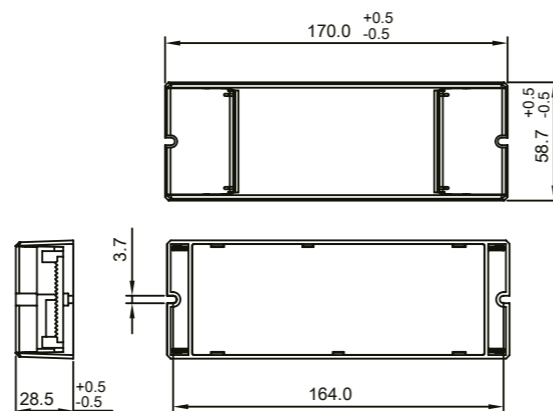
Voltaje de entrada	Corriente de entrada	Tensión de salida	Corriente de salida	Tamaño (LxAnxAl)
100-240VAC	300mA max	16VDC	250mA max	170x59x29mm

- Se adapta a todos los sistemas DALI del mercado
- Fuente de alimentación de bus DALI
- Grado de impermeabilidad: IP20

Safety & Warnings

- NO instale con el dispositivo encendido.
- NO exponga el dispositivo a la humedad.

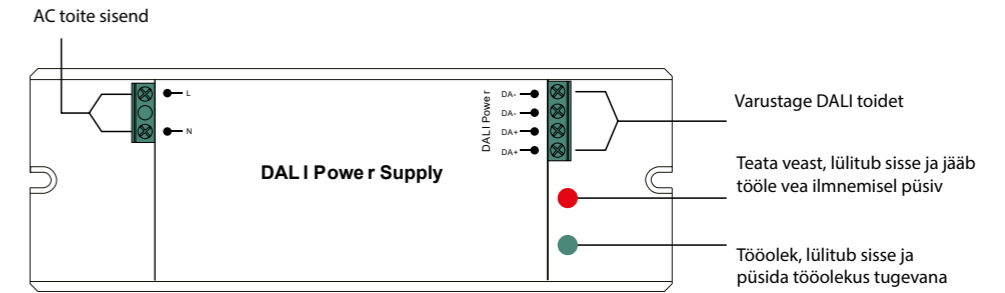
Dimensiones del producto



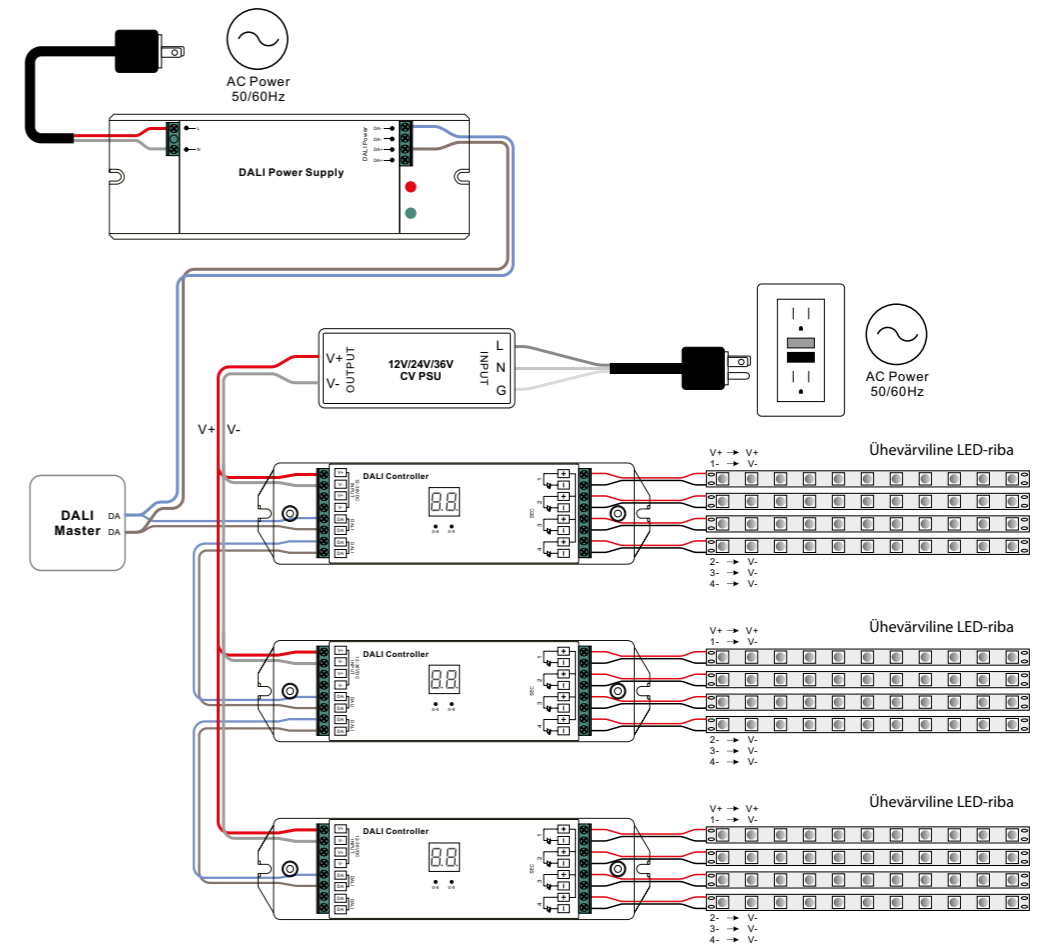
EST DALI toiteallikas

Tähtis: lugege enne paigaldamist läbi kõik juhised

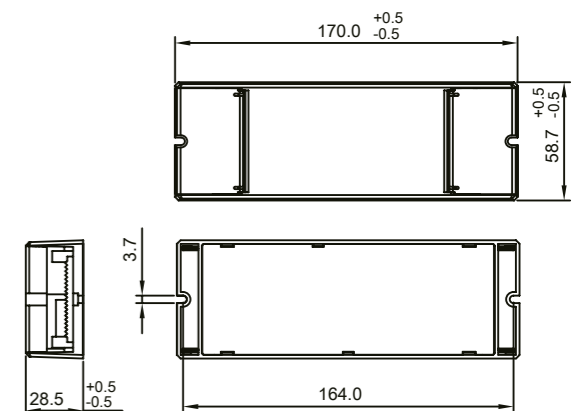
Funktsiooni tutvustus



Juhtmestiku skeem



Toote mõõtmed



Tooteandmed

Sisend Pinge	Sisendvool	Väljund Pinge	Väljundvool	Suurus (PxLxK)
100-240VAC	300mA max	16VDC	250mA max	170x59x29mm

- Sobitage kõigile turul olevatele DALI-süsteemidele
- DALI siini toiteallikas
- Veekindel klass: IP20

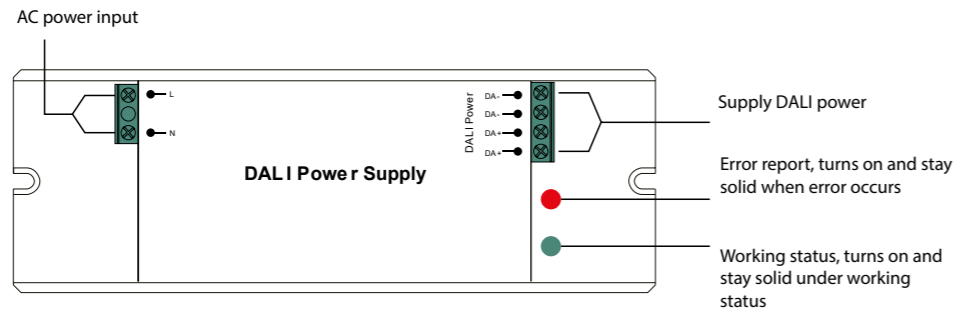
Ohutus ja hoiatused

- ÄRGE paigaldage, kui seadmele on ühendatud toide.
- ÄRGE jätke seadet niiskuse kätte.

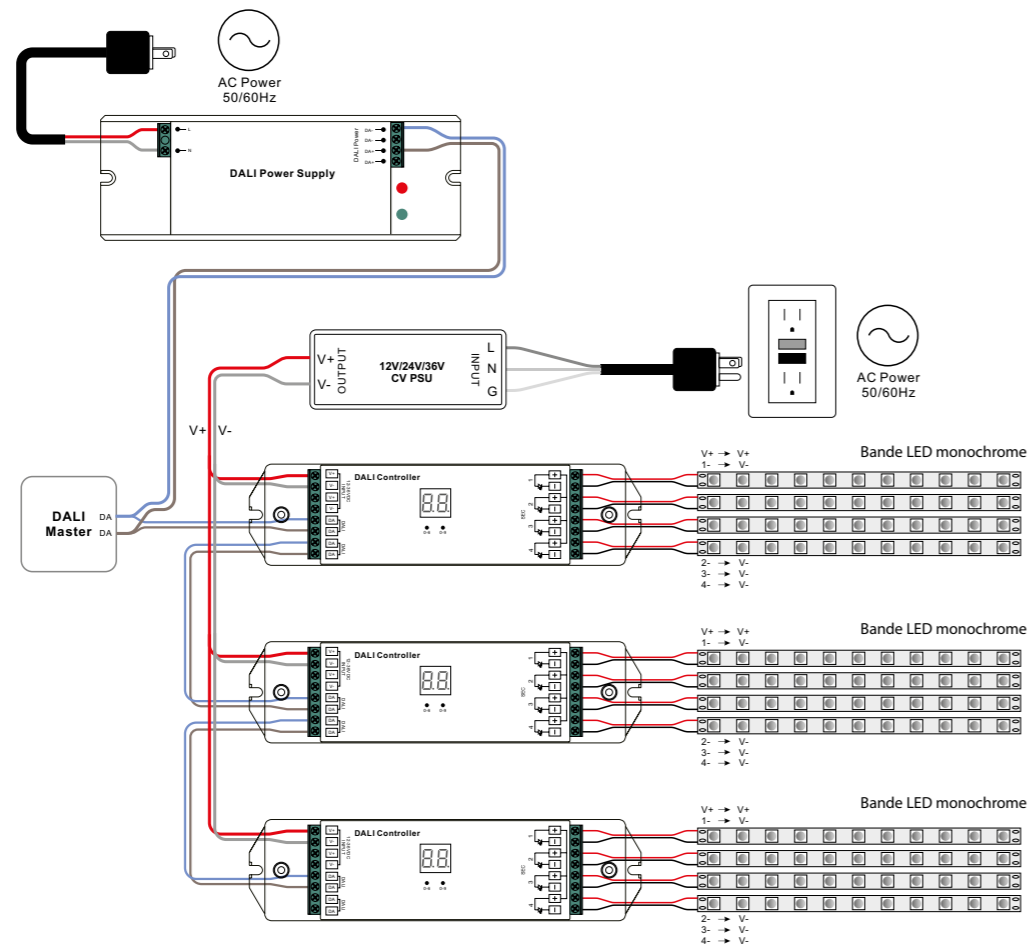
FR Alimentation DALI

Important : lisez toutes les instructions avant l'installation

Function introduction



Présentation de la fonction



Données du produit

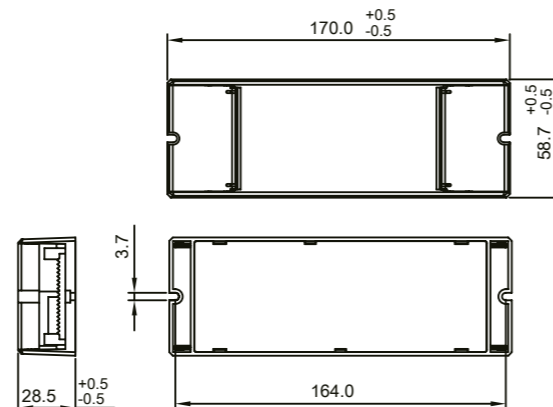
Tension d'entrée	Courant d'entrée	Tension de sortie	Courant de sortie	Taille (L x l x H)
100-240VAC	300mA max	16VDC	250mA max	170x59x29mm

- Compatible avec tous les systèmes DALI du marché
- Alimentation par bus DALI
- Indice d'étanchéité : IP20

Avertissements de sécurité

- NE PAS installer l'appareil alors qu'il est sous tension.
- NE PAS exposer l'appareil à l'humidité.

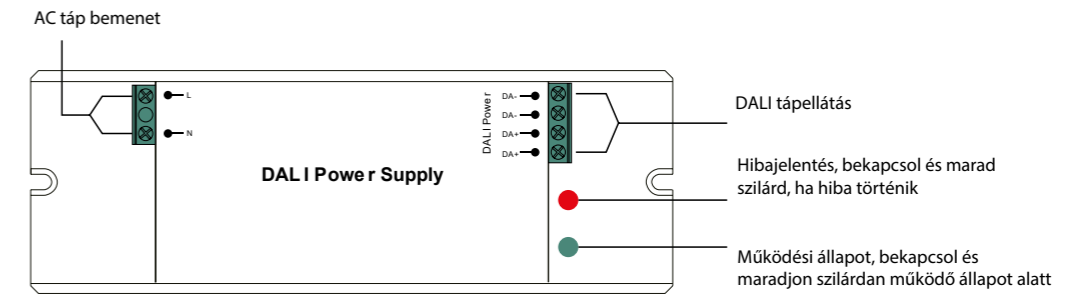
Dimensions du produit



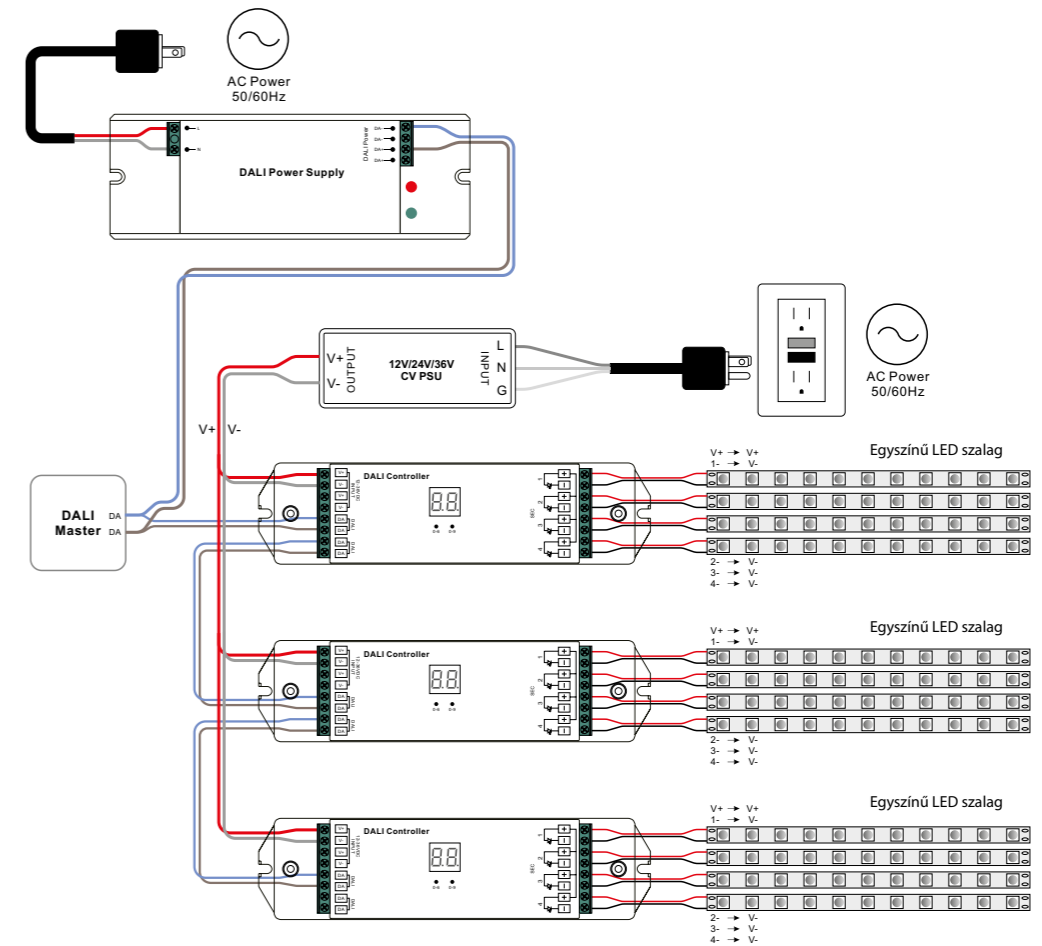
HU DALI tápegység

Fontos: Telepítés előtt olvassa el az összes utasítást

Funkció bemutatása



Bekötési rajz



Termékadatok

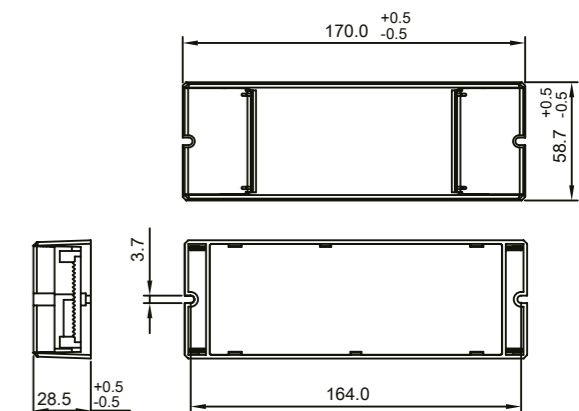
Bemenet Feszültség	Bemeneti áram	Kimenet Feszültség	Kimeneti áram	Méret (HxSzxH)
100-240VAC	300mA max	16VDC	250mA max	170x59x29mm

- Egyezzen a piacon lévő összes DALI rendszerrel
- DALI busz tápegység
- Vízálló fokozat: IP20

Biztonság és figyelmeztetések

- NE telepítse úgy, hogy a készülék áram alá van kapcsolva.
- NE tegye ki a készüléket nedvességnek.

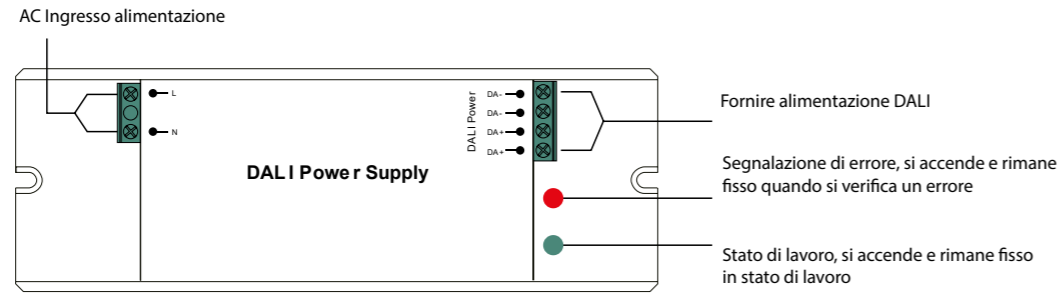
Termék mérete



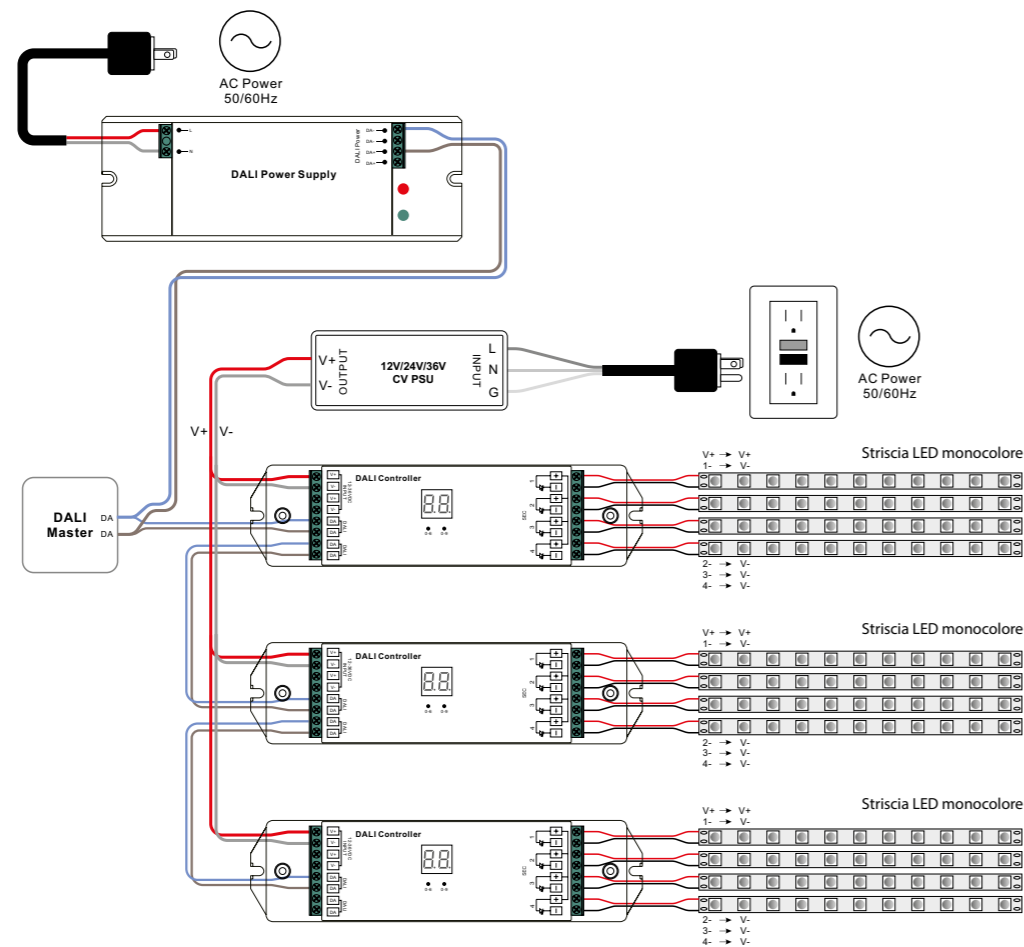
IT Alimentazione DALI

Importante: leggere tutte le istruzioni prima dell'installazione

Introduzione alla funzione



Schema elettrico



Dati del prodotto

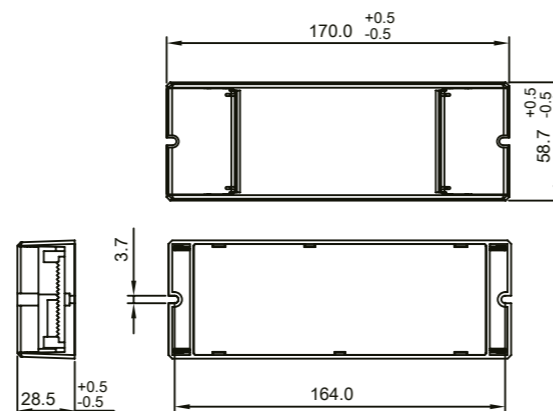
Tensione di ingresso	Corrente di ingresso	Tensione di uscita	Corrente di uscita	Dimensioni (LxWxH)
100-240VAC	300mA max	16VDC	250mA max	170x59x29mm

- Abbina tutti i sistemi DALI sul mercato
- Alimentazione bus DALI
- Grado di impermeabilità: IP20

Sicurezza e avvertenze

- NON effettuare l'installazione mentre il dispositivo è sotto tensione.
- NON esporre il dispositivo all'umidità.

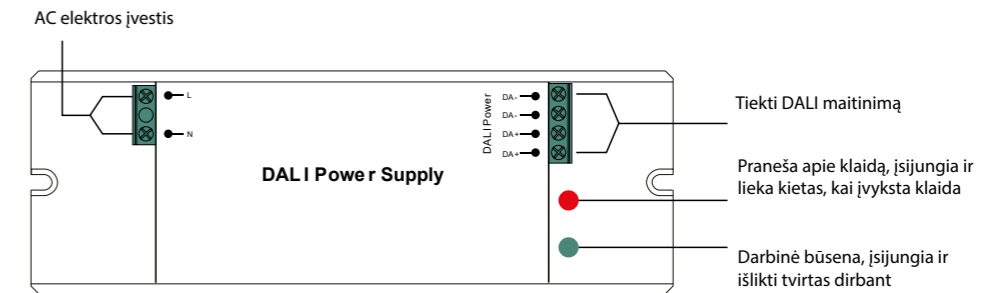
Dimensione del prodotto



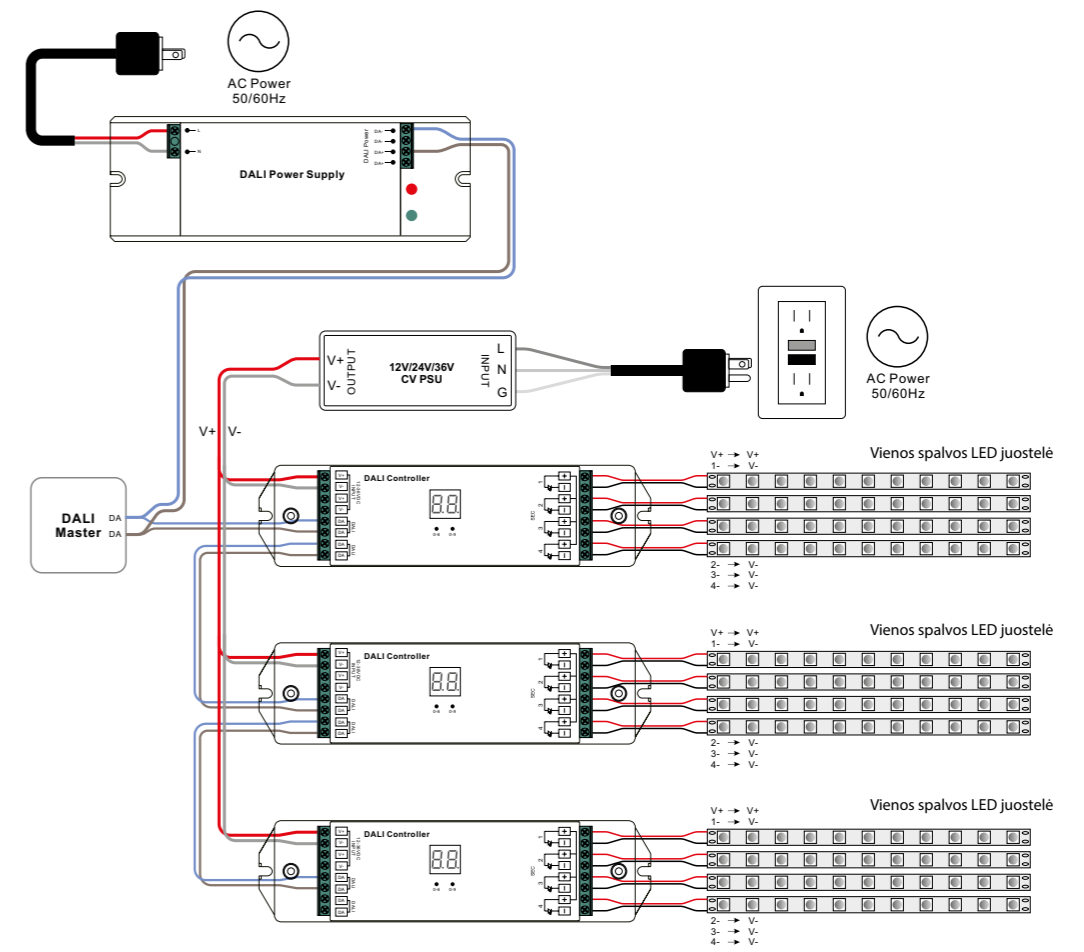
LT DALI maitinimo šaltinis

Svarbu: prieš montuodami perskaitykite visas instrukcijas

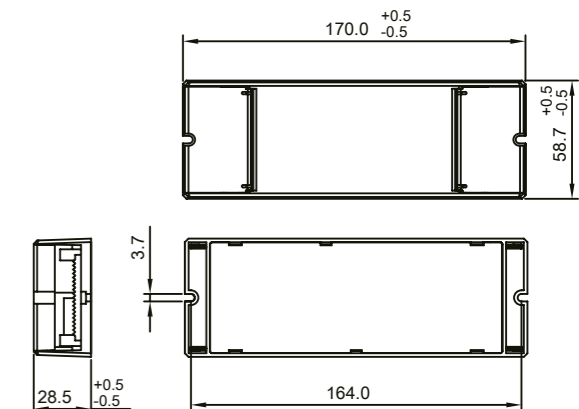
Funkcijos įvadas



Elektros schema



Produkto matmenys



Produkto duomenys

Įvestis [tampa]	Įvesties srovė	Išvestis [tampa]	Išėjimo srovė	Dydis (LxPxH)
100-240VAC	300mA max	16VDC	250mA max	170x59x29mm

- Atitinka visas DALI sistemas rinkoje
- DALI magistralės maitinimo šaltinis
- Atsparus vandeniui klasė: IP20

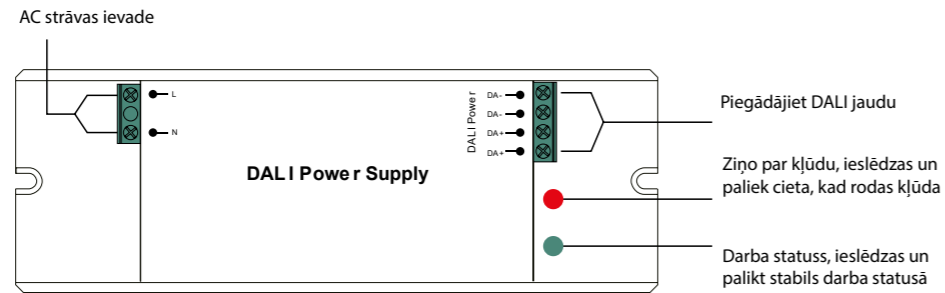
Sauga ir įspėjimai

- NENAUDOKITE, kai įrenginyje yra maitinimas.
- NENAUDOKITE prietaiso nuo drėgmės.

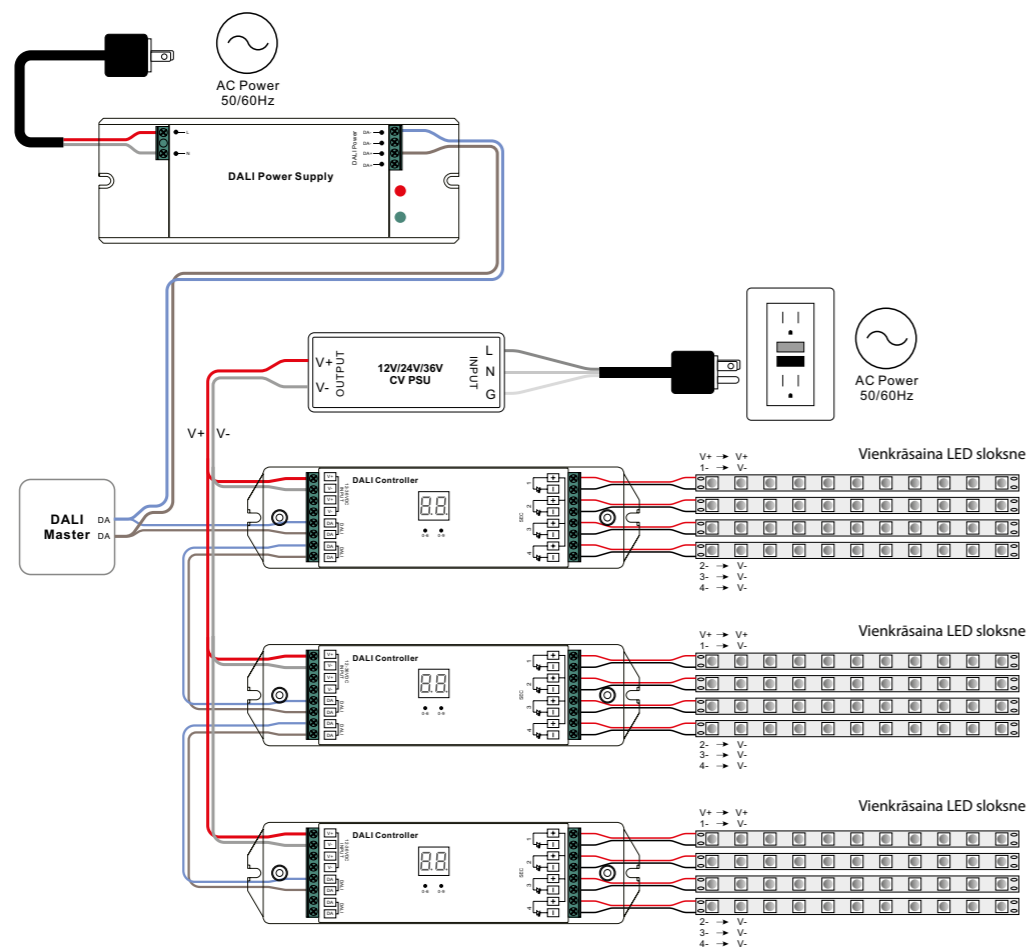
LV DALI barošanas avots

Svarīgi: pirms uzstādīšanas izlasiet visus norādījumus

Funkciju ievads



Elektroinstalācijas shēma



Produkta dati

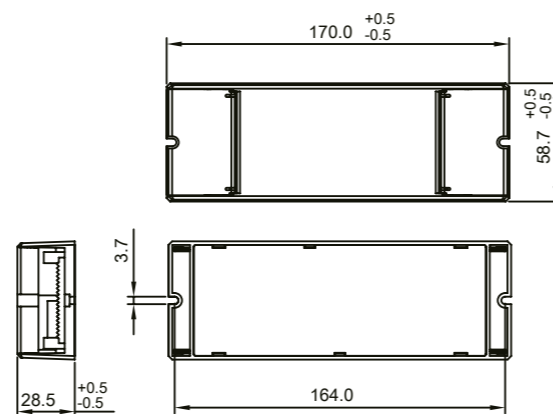
Ievades spriegums	Ievades strāva	Output Voltage	Izvedes spriegums	Izmērs (LxWxH)
100-240VAC	300mA max	16VDC	250mA max	170x59x29mm

- Atbilst visām DALI sistēmām tirgū
- DALI kopnes barošanas avots
- Ūdensizturības pakāpe: IP20

Drošība un brīdinājumi

- NEINstalējiet, ja ierīcei ir pieslēgta strāva.
- NEPAKĻAUJIET ierīci mitruma iedarbībai.

Produkta izmērs



Produktdati

Inndata Spenning	Inngangsstrøm	Produksjon Spenning	Utgangsstrøm	Størrelse (LxBxH)
100-240VAC	300mA max	16VDC	250mA max	170x59x29mm

- Match alle DALI-systemer på markedet
- DALI buss strømforsyning
- Vannrett klasse: IP20

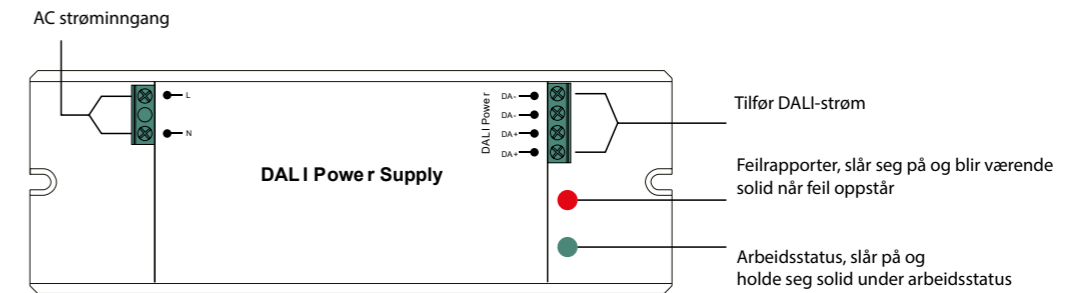
Sikkerhet og advarsler

- IKKE installer med strøm tilført enheten.
- IKKE utsett enheten for fuktighet.

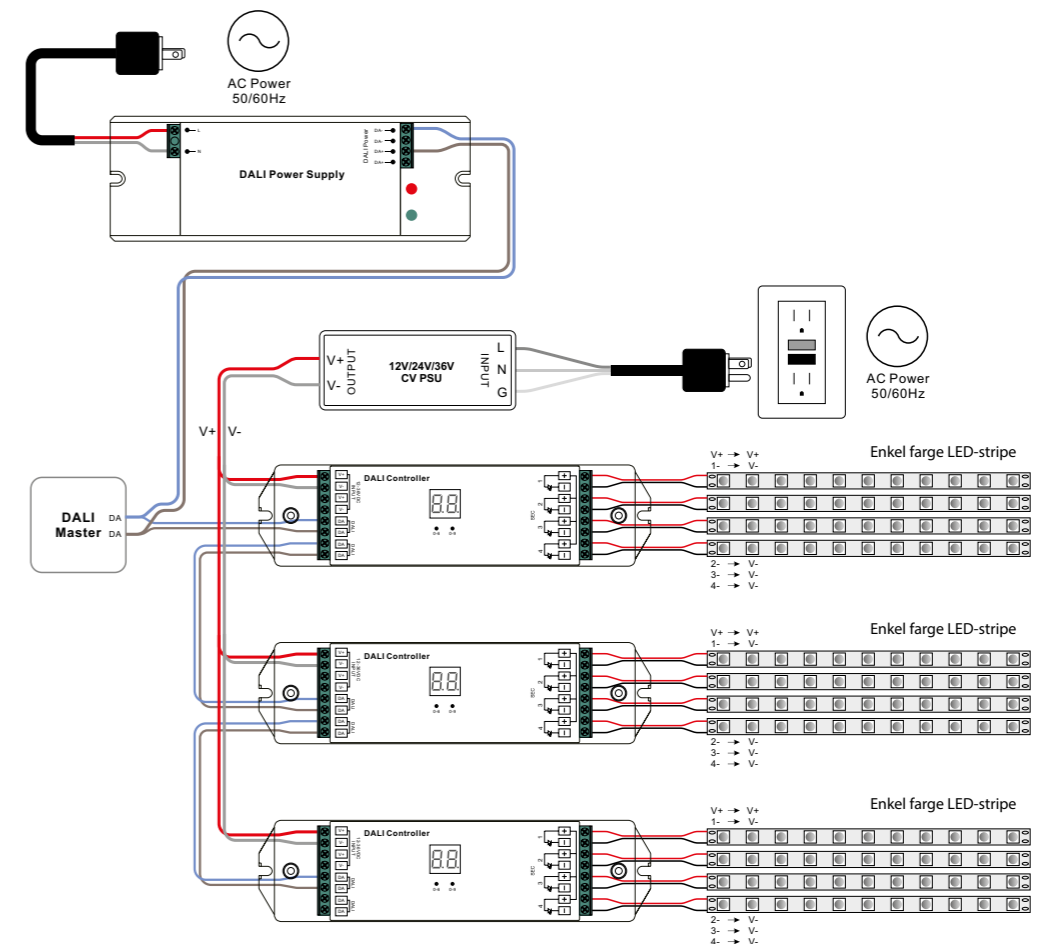
NO DALI strømforsyning

Viktig: Les alle instruksjoner før installasjon

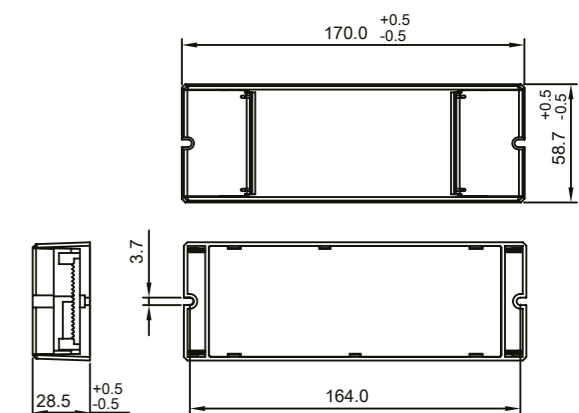
Funksjonsintroduksjon



Koblingsskjema



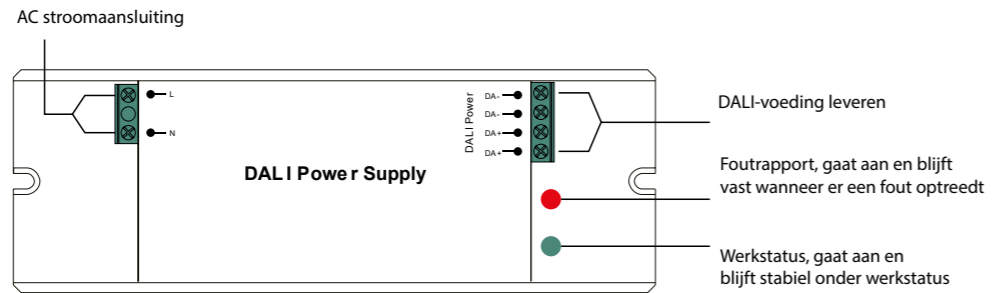
Produktdimensjon



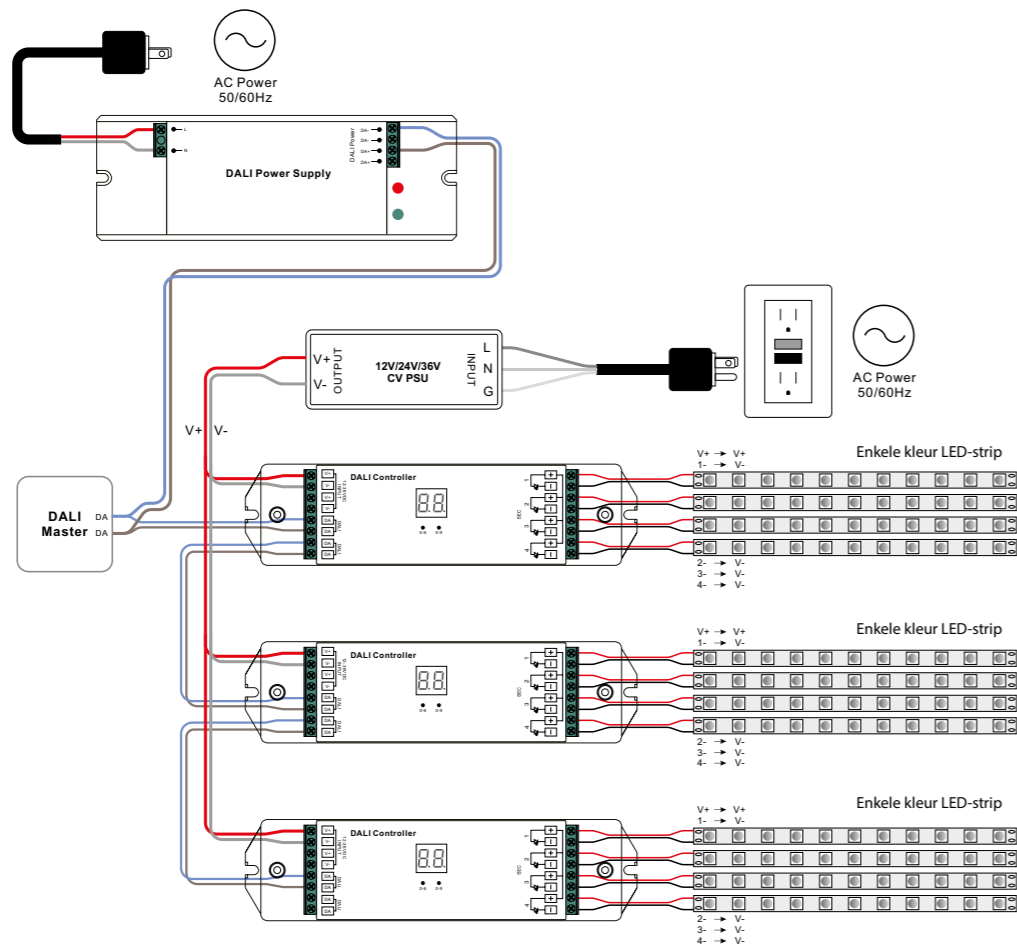
NL DALI-voeding

Belangrijk: Lees alle instructies vóór de installatie

Funcie-introductie



Schakelschema



Productgegevens

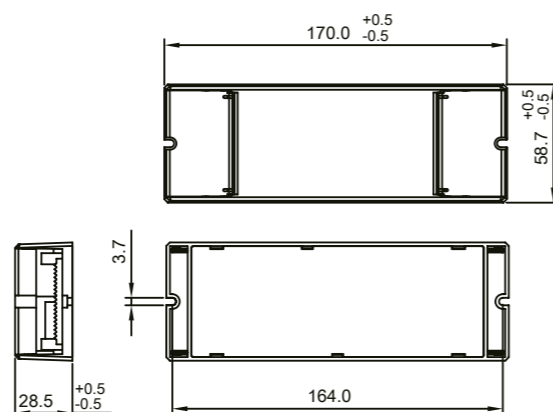
Ingangsspanning	Invoerstroom	Uitgangsspanning	Uitgangsstroom	Afmetingen (LxBxH)
100-240VAC	300mA max	16VDC	250mA max	170x59x29mm

- Geschikt voor alle DALI-systemen op de markt
- DALI-busvoeding
- Waterdichtheidsgraad: IP20

Veiligheidswaarschuwingen

- NIET installeren terwijl het apparaat onder stroom staat.
- Stel het apparaat NIET bloot aan vocht.

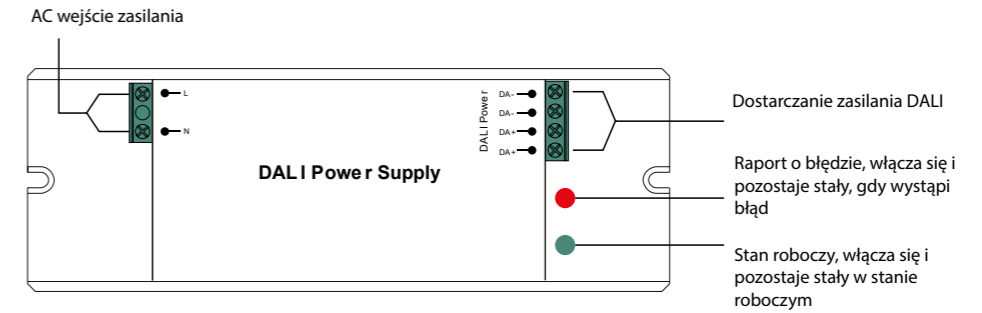
Productafmeting



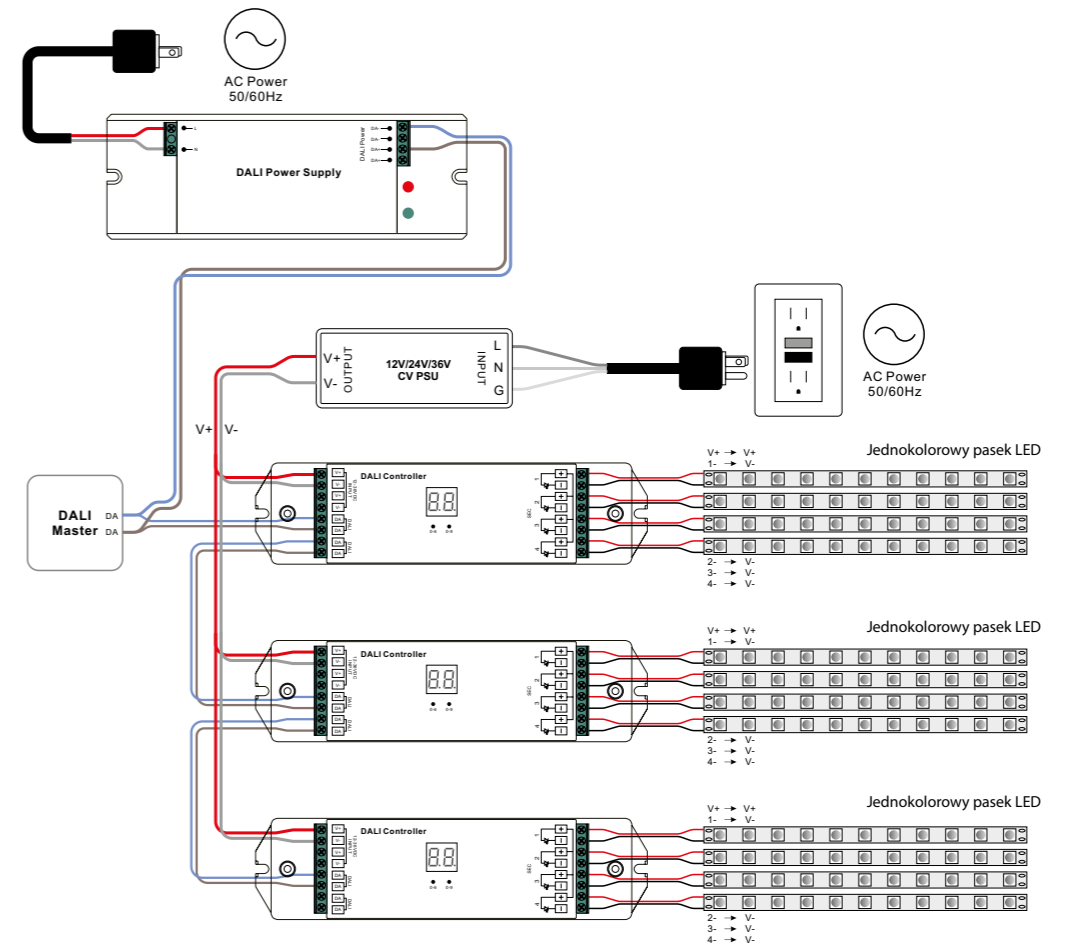
PL Zasilacz DALI

Ważne: Przed instalacją należy przeczytać wszystkie instrukcje

Wprowadzenie do funkcji



Schemat okablowania



Dane produktu

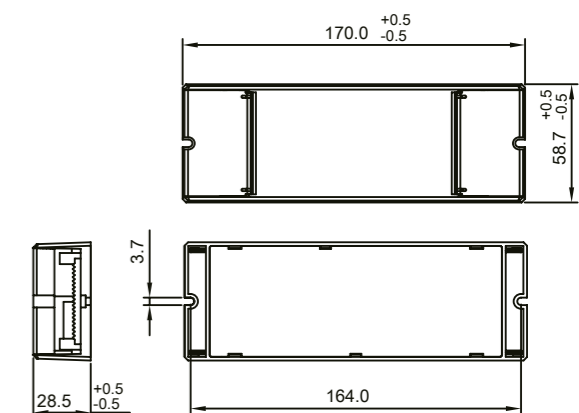
Napięcie wejściowe	Prąd wejściowy	Napięcie wyjściowe	Prąd wyjściowy	Rozmiar (dł. x szer. x wys.)
100-240VAC	300mA max	16VDC	250mA max	170x59x29mm

- Dopasuj wszystkie systemy DALI dostępne na rynku
- Zasilanie magistrali DALI
- Stopień wodoodporności: IP20

Ostrzeżenia dotyczące bezpieczeństwa

- NIE instaluj urządzenia, gdy jest ono podłączone do zasilania.
- NIE wystawiać urządzenia na działanie wilgoci.

Wymiary produktu



PT Fonte de alimentação DALI

Importante: Leia todas as instruções antes da instalação

Introdução à função

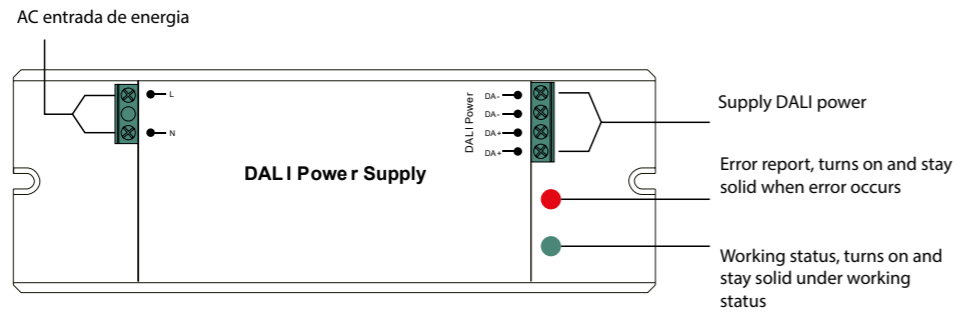
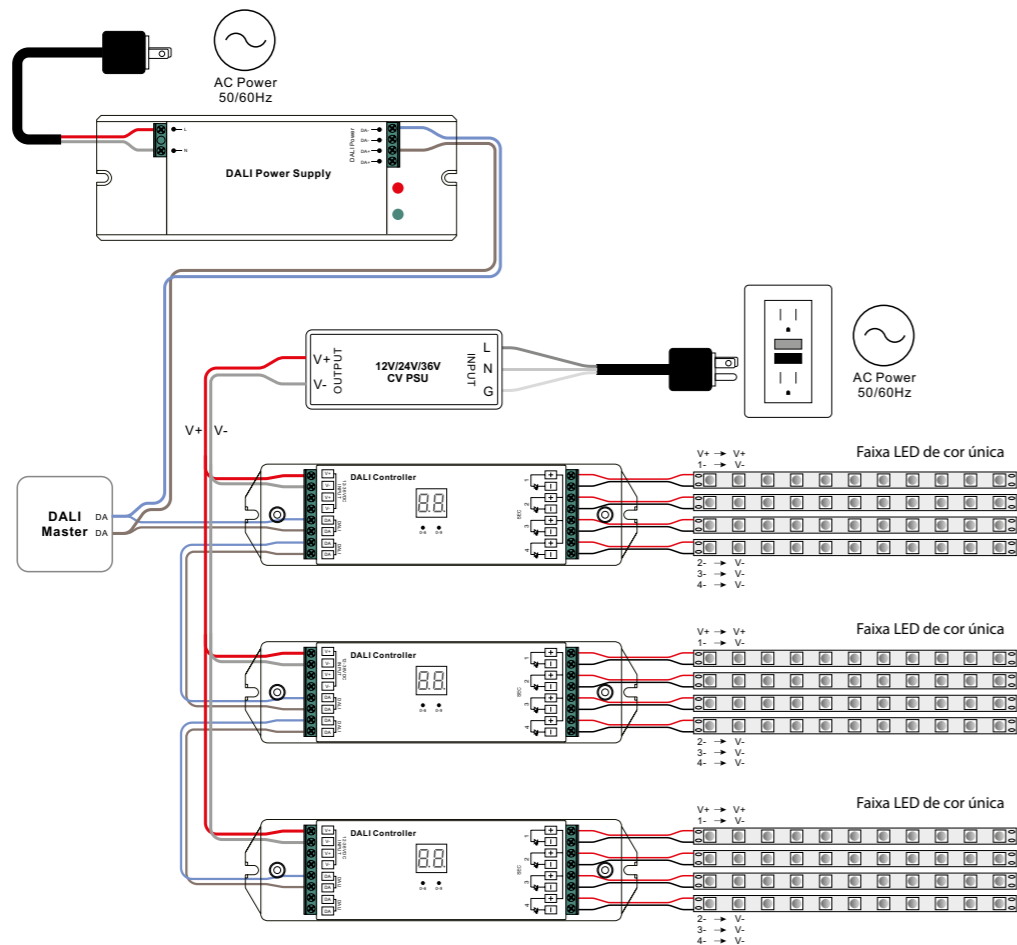


Diagrama de cablagem



Informações do produto

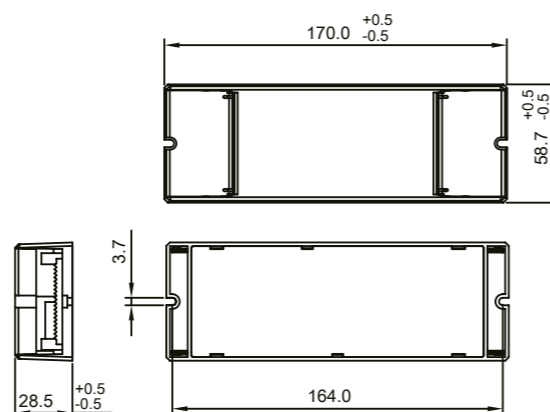
Entrada Tensão	Corrente de entrada	Saída Tensão	Corrente de saída	Tamanho (CxLxA)
100-240VAC	300mA max	16VDC	250mA max	170x59x29mm

- Combine com todos os sistemas DALI do mercado
- Fonte de alimentação do barramento DALI
- Grau à prova de água: IP20

Avisos de segurança

- NÃO instale com energia aplicada ao dispositivo.
- NÃO exponha o dispositivo à humidade.

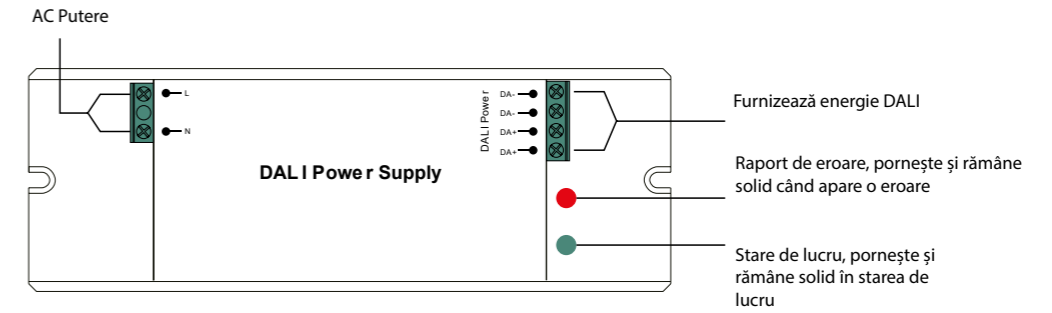
Dimensão do Produto



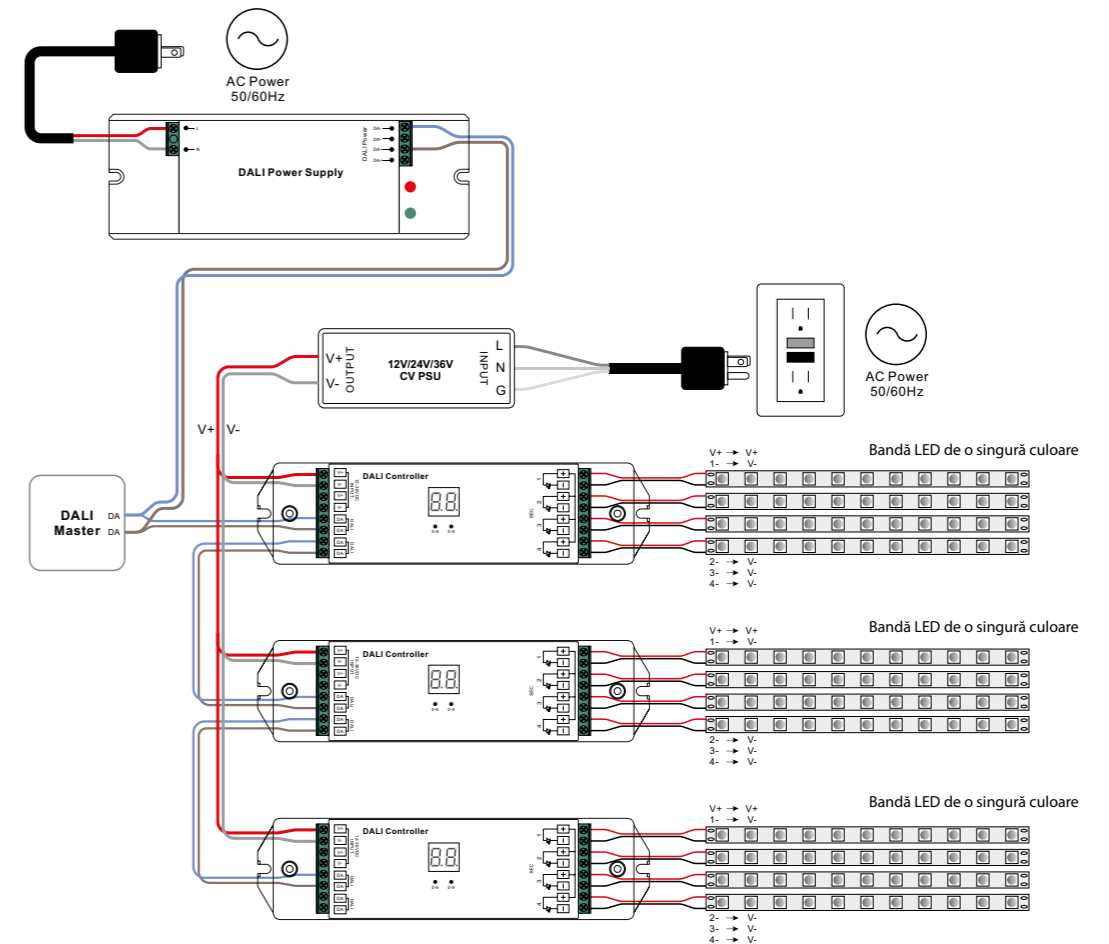
RO Sursa de alimentare DALI

Important: Citiți toate instrucțiunile înainte de instalare

Introducerea funcției



Schema de conexiuni



Date despre produs

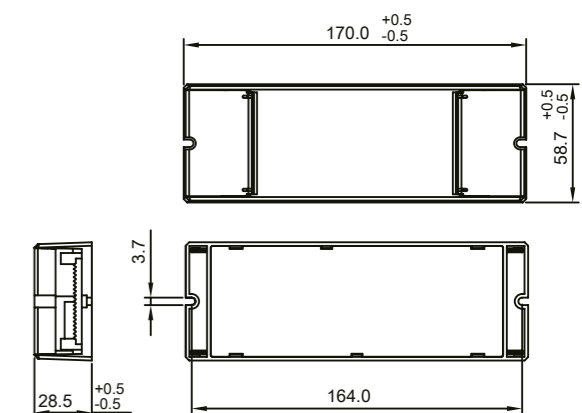
Intrare Voltaj	Curentul de intrare	Ieșire Voltaj	Curent de ieșire	Dimensiune (LxIxH)
100-240VAC	300mA max	16VDC	250mA max	170x59x29mm

- Potrivii toate sistemele DALI de pe piață
- Alimentare magistrală DALI
- Grad de impermeabilitate: IP20

Siguranță și avertismente

- NU instalați cu alimentarea dispozitivului.
- NU expuneți dispozitivul la umezeală.

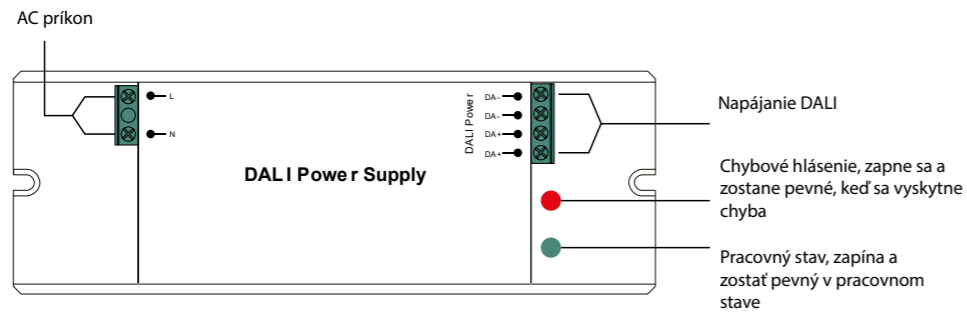
Dimensiunea produsului



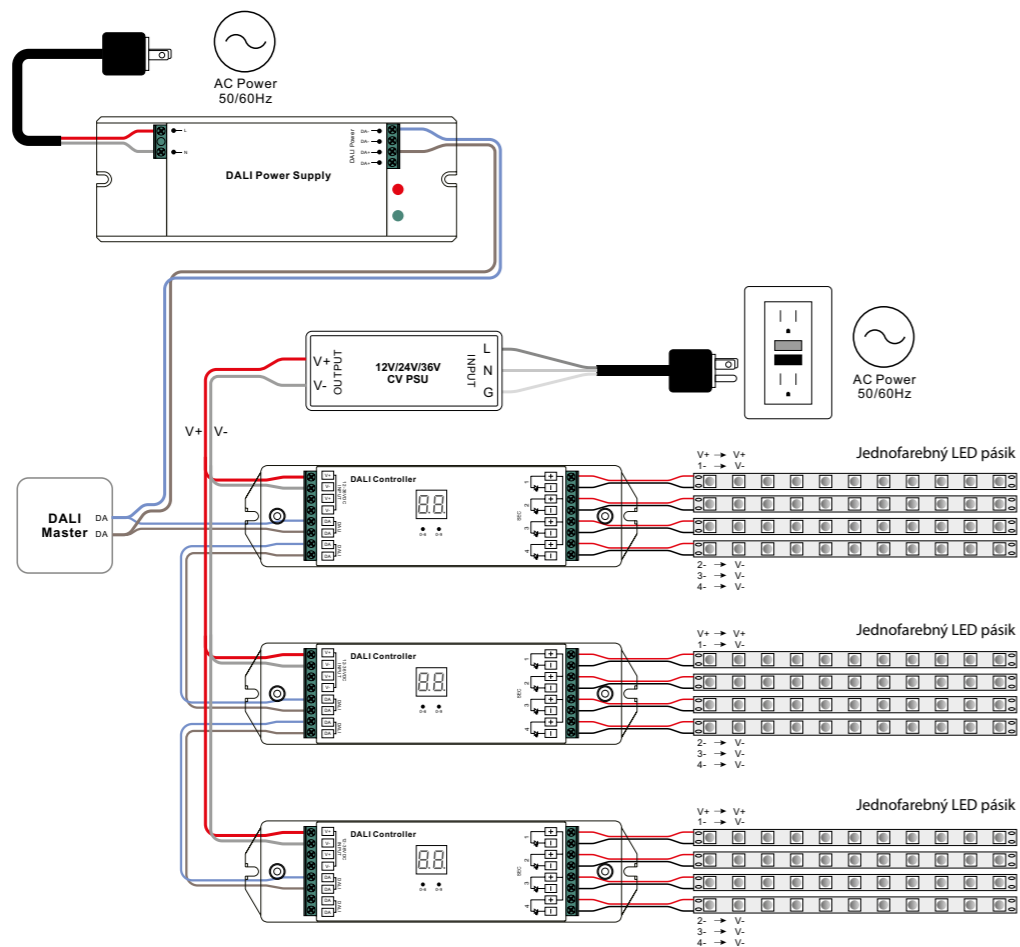
SK DALI napájací zdroj

Důležité: Před instalací si přečtjte všechny pokyny

Predstavenie funkcie



Elektrické schéma



Údaje o produkte

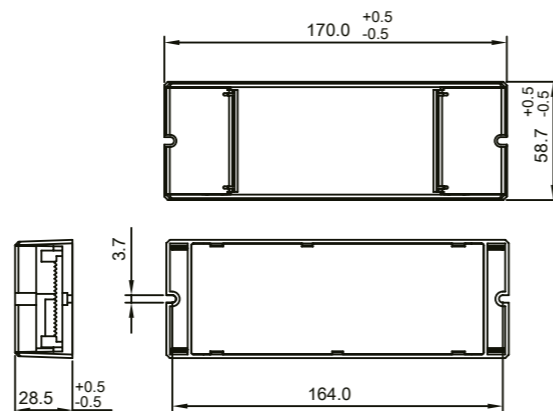
Vstup Napätie	Vstupný prúd	Výkon Napätie	Výstupný prúd	Veľkosť (DxŠxV)
100-240VAC	300mA max	16VDC	250mA max	170x59x29mm

- Prispôbte sa všetkým systémom DALI na trhu
- Napájanie zbernice DALI
- Vodotesný stupeň: IP20

Bezpečnosť a varovania

- NEINŠTALUJTE s napájaním zariadenia.
- NEVYSTAVUJTE zariadenie vlhkosti.

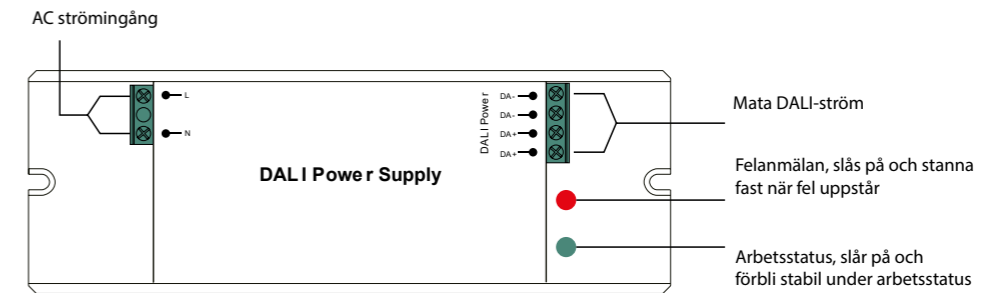
Rozmer produktu



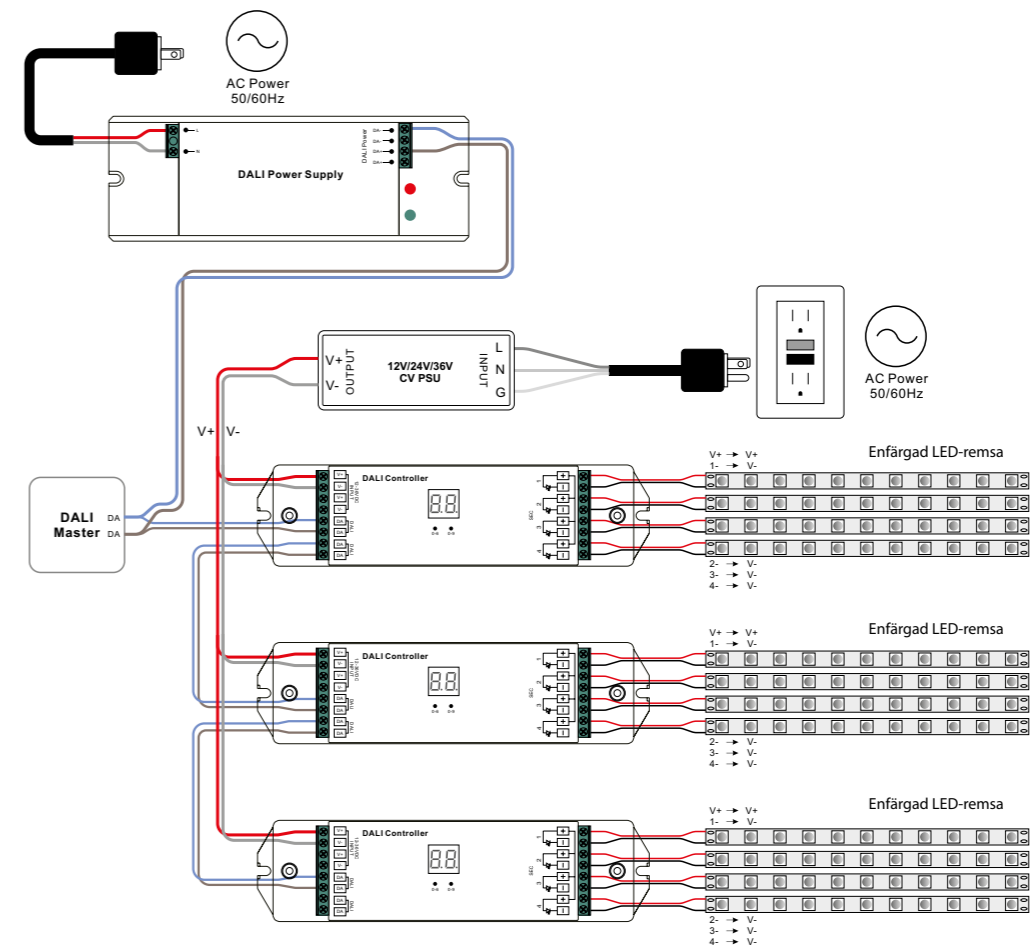
SV DALI Strömförsörjning

Viktigt: Läs alla instruktioner före installation

Function introduction



Kopplingschema



Produktdata

Inmatning Spänning	Ingångsström	Produktion Spänning	Utgångsström	Storlek (LxBxH)
100-240VAC	300mA max	16VDC	250mA max	170x59x29mm

- Matcha alla DALI-system på marknaden
- DALI buss strömförsörjning
- Vattentät klass: IP20

Säkerhet och varningar

- Installera INTE med ström till enheten.
- Utsätt INTE enheten för fukt.

Produktdimension

